

4-KANAL-ENDVERSTÄRKER (100 V, 70 V, 50 V)

BA-4120CP

480 W

4 x 120 W

BA-4240CP

960 W

4 x 240 W

Vier symmetrische Eingänge für Programm und Eingang für **Priorität**



RCS

Beschreibung

Diese 4-Kanal 19"-Leistungs-Endverstärker sind ideal für den Einsatz bei professionellen ELA-Anlagen in 100 V-, 70 V-, 50 V-Technik, sie sind jedoch auch niederohmig (4 Ohm) einzusetzen. Sie werden nach modernsten Fertigungsmethoden mit hochwertigen Komponenten, z. B. Ringkern-Übertrager, hergestellt.

Sie sind für den Dauereinsatz ausgelegt, absolut kurzschluss- und leerlaufsicher und mit den entsprechenden Sicherungseinrichtungen ausgestattet.

Bitte beachten Sie noch folgende Merkmale:

- Jeder Verstärker dieser 4-Kanal „CP“-Serie verfügt über 4 elektronisch symmetrierte Audio-Eingänge für Programm und einen Eingang (mit **Priorität**) der z.B. für „Pflicht“-Durchsagen geeignet ist.
- Die Schraubsteckverbinder verringern den Verdrahtungsaufwand zur Signaleinspeisung wesentlich, das aufwändige Bestücken der „INPUT“-Leitungen mit XLR-Steckern entfällt.
- Alle Geräte haben, trotz unterschiedlicher Leistungsklassen (480, 960 W) das gleiche Design und identische Abmessungen.
- Die Geräte verfügen über elektronisch symmetrierte Eingänge auf Schraubsteckverbindern. Durch die Symmetrierung der Ein- bzw. Ausgänge werden eventuell auftretende Brummeinstreuungen über Masseschleifen vermieden.

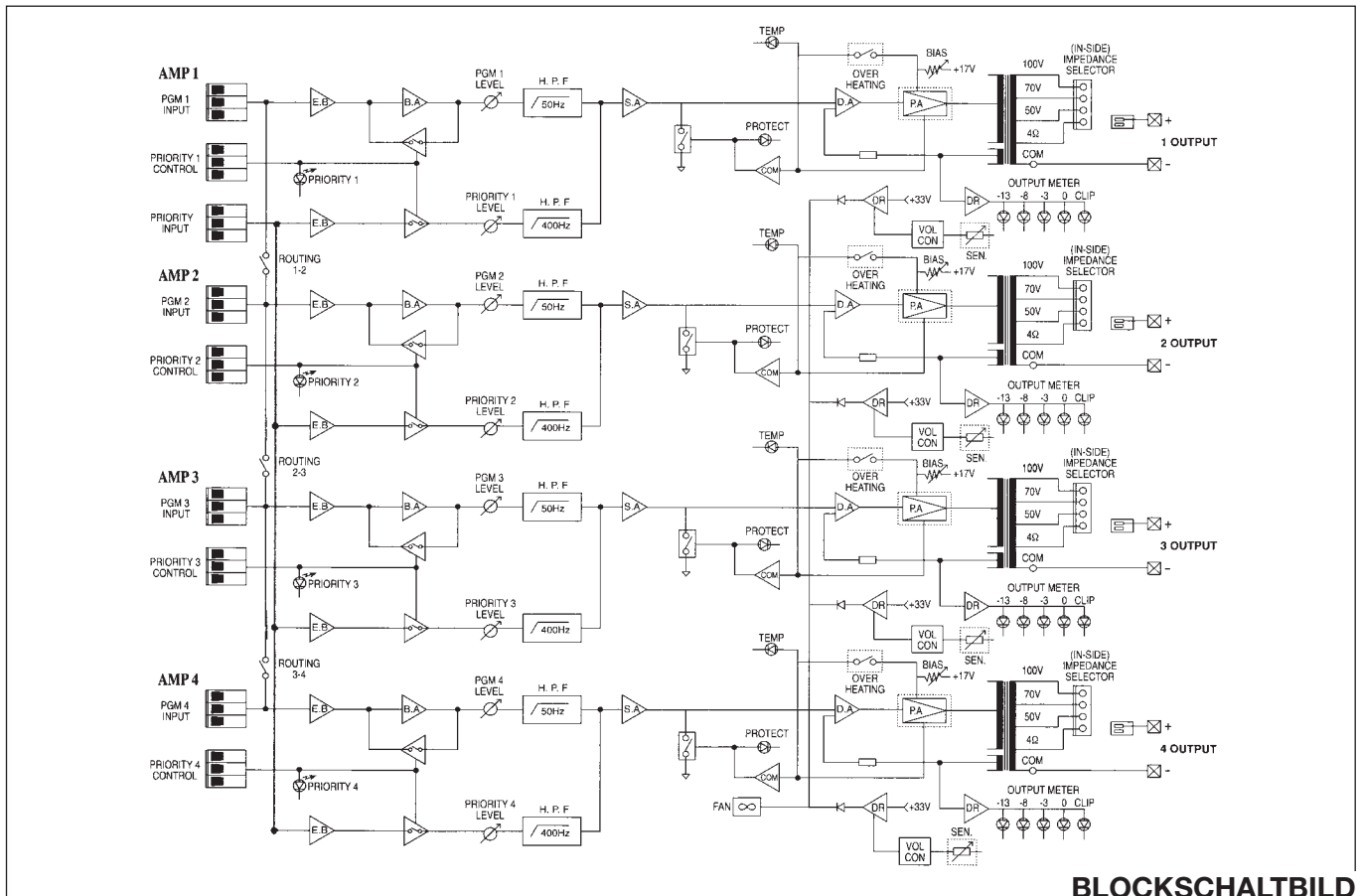
- Die an der Gerätevorderseite angebrachten, verschiedenfarbigen LED-Kontroll-Leuchten informieren Sie laufend über den Zustand des Verstärkers bzw. über die möglicherweise auftretenden Gefahren und Schutzfunktionen.
- Ein „Power Remote“-Kontakt ermöglicht das Einschalten des Verstärkers auch bei ausgeschaltetem Ein-/Aus-schalter.
- Ein spezieller Schaltkreis unterdrückt unangenehme Einschaltgeräusche, außerdem sind alle Modelle mit „SOFTSTART“ ausgerüstet.
- Drei auf der Geräterückseite angebrachte „ROUTING-SWITCH“-Schalter ermöglichen das Zusammenschalten der Eingänge, wodurch diese Endverstärker als 1-, 2-, 3- oder 4-Kanal-Programmanlage eingesetzt werden können.

*

Modellbezeichnungen

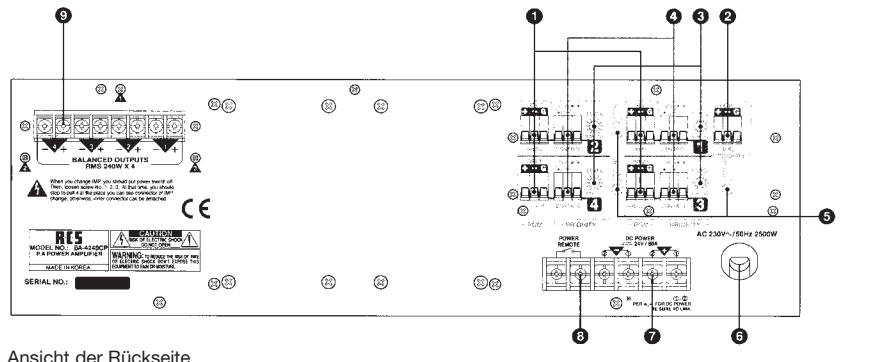
4-KANAL-Endverstärker, BA-4120 CP
4 x 120 W RMS, 3 HE, 4 Eingänge für Programm und 1 Eingang für Ruf mit Priorität

4-KANAL-Endverstärker, BA-4240 CP
4 x 240 W RMS, 3 HE, 4 Eingänge für Programm und 1 Eingang für Ruf mit Priorität



BLOCKSCHALTBIOD

- 1 Eingänge (INPUT) auf Schraubsteckverbinder
- 2 Eingang für Prioritäts-Signal
- 3 Lautstärkereger für Prioritätssignal unabhängig vom „Programm“-Regler
- 4 Schraubsteckverbinder zum Aktivieren der Priorität über 24 V oder Schalter
- 5 ROUTING-SWITCH für Parallelbetrieb
- 6 AC-Netzanschlusskabel
- 7 DC-Stromversorgungsklemmen 24 V
- 8 Ferneinschaltung über „Power Remote“
- 9 Lautsprecher-Ausgangspaneel, abnehmbar für Umschaltung der Ausgangsimpedanz



Ansicht der Rückseite

Technische Daten	BA-4120 CP	BA-4240 CP
Ausgangsleistung	4 x 120 W (RMS)	4 x 240 W (RMS)
Eingangsempfindlichkeit	+4 dB (1,23 V), 30 kOhm, symmetr.	+4 dB (1,23 V), 30 kOhm, symmetr.
Ausgangsimpedanz	50 V, 70 V, 100 V und 4 Ohm	50 V, 70 V, 100 V und 4 Ohm
Frequenzbereich	55 ~ 17.000 Hz (besser -3 dB)	55 ~ 17.000 Hz (besser -3 dB)
Signal-Rauschabstand	besser als 100 dB	besser als 100 dB
Klirrfaktor (THD) bei 1 kHz	besser als 1%	besser als 1%
Ferneinschaltung	„Power Remote“-Kontakt	„Power Remote“-Kontakt
Leistungsaufnahme	1300 W	2500 W
Stromverbrauch (230 V)	bei 1/8-Last 3 A bei 1/1-Last 6,8 A	bei 1/8-Last 5 A bei 1/1-Last 11,8 A
Stromversorgung AC	230 V, 50 – 60 Hz	230 V, 50 – 60 Hz
Stromversorgung DC	24 V (Notstrom)	24 V (Notstrom)
Abmessungen (B x H x T in mm)	483 x 133 x 377, 3 HE	483 x 133 x 377, 3 HE
Gewicht	ca. 25 kg	ca. 28 kg