



Irdeto Profi

→ Nur ein Modul für ALLE österreichischen Sender

- ✓ 16 unabhängige Multitunereingänge
- ✓ Wandelt 16 × DVB-S/S2/S2x/T/T2/C in 16 × DVB-C oder DVB-T
- ✓ Ausgangsmodulation konfigurierbar
- ✓ Remux | Crossmultiplex
- ✓ NIT-Editiermöglichkeit (Softwareerweiterung nötig)
- ✓ PID-Filtering (Softwareerweiterung nötig)
- ✓ Schnittstelle für CASimulcrypt Server (Softwareerweiterung nötig)
- ✓ Klasse A gemäß EN 50083-2
- ✓ Web-basierte Konfiguration, für AXING SMARTPortal geeignet
- ✓ Unterstützt SNMPv1 und SNMPv2c
- ✓ Für Wandmontage oder als 19"-Einheit verwendbar
- ✓ Entschlüsselung verschlüsselter Programme über sechs CA-Module möglich

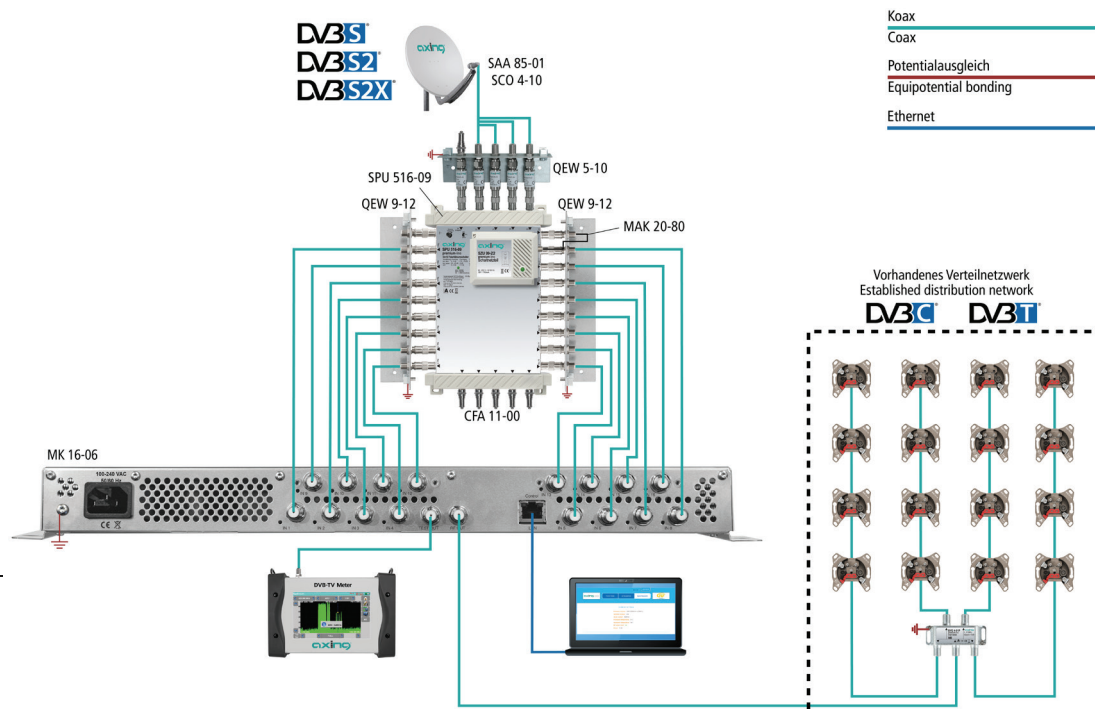


Technische Daten

Eingänge	
Anzahl Tuner	16 × DVB-S/S2/S2x/T/T2/C
Anschluss	16 × F-Buchse
Frequenzbereich	900...2150 MHz @ DVB-S/S2/S2X 50...898 MHz @ DVB-C 50...898 MHz @ DVB-/T/T2
Kanalbandbreite	5/6/7/8 MHz @ DVB-T/T2
Eingangsspegel	43...84 dBμV @ DVB-S/S2/S2X 49...84 dBμV @ DVB-C 39...84 dBμV @ DVB-/T/T2
LNB-Spannung	13/17 V; 22 kHz on/off; DiSEqC 1.0
Max. LNB-Strom	150 mA pro Eingang 1000 mA pro Gerät
CI-Steckplätze	6
Eingangsmodulation	
Typ	QPSK/8PSK/ 8APSK/16APSK/32APSK @ DVB-S/S2/S2X QAM16, QAM32, QAM64, QAM128, QAM256 @ DVB-C QPSK, QAM16, QAM66 @ DVB-T QPSK, QAM16, QAM64, QAM256 @ DVB-T2
Konformität	DVB-S = EN 300 421 DVB-S2 = EN 302 307-1V1.4.1 DVB-S2X = EN 302 307-2V1.1.1 DVB-C = EN 300 429/ITU-TJ.83 Annex A/C DVB-T = EN 300 744 DVB-T2 = ETSI EN 302 755
Unterstützte Transportstreams	MPEG-2 ISO/IEC 13818 MPEG-4 ISO/IEC 14496
Fehlerkorrektur	auto
Symbolrate	1,5...45 MS/s (<40MSymbol/s in 32APSK) @ DVB-S 1...7,2 Mbaud @ DVB-C
Transportstreams	
Änderbare Programminformationen	Programmname, SID-Remapping, PID-Remapping, PID-Filtering* TSID, ONID
LCN	Ja
NIT-Handling @ DVB-C	Auto Aus Manuell*
Verschlüsselung	DVB-CSA*, DVB-CISSA*, ATIS-IDSA*, AES-ECB*, AES-CBC*
Ausgang	
Anzahl Kanäle	16 × DVB-C/DVB-T
Frequenzbereich	109...1006 MHz @ DVB-C 109...862 MHz @ DVB-T
Kanäle auswählbar	S2...K87 @ DVB-C S2...K69 @ DVB-T
Kanalbandbreite	7/8 MHz @ DVB-T

Mögliche Frequenzänderung	-4...+4 MHz (0.5 MHz steps)
Anschluss	1 × F-Buchse
Messbuchse	1 × F-Buchse (-30 dB)
Impedanz	75 Ω
Ausgangspegel einstellbar	80...100 dBμV @ DVB-C 77...98 dBμV @ DVB-T
Ausgangsmodulation	
Konformität	DVB-T (EN 300 744) DVB-C (EN 300 429/ITU-TJ.83 AnnexA/C)
Typ	32QAM, 64QAM, 128QAM, 256-QAM @ DVB-C 16QAM, 64QAM @ DVB-T
MER	≥ 40 dB @ DVB-C ≥ 36 dB @ DVB-T
Bitrate, max.	50,87 Mbps @ DVB-C 31,668 Mbps @ DVB-T
FFT	2K mode @ DVB-T
FEC	1/2, 2/3, 3/4, 5/6, 7/8 @ DVB-T
Schutzintervall	1/4, 1/8, 1/16, 1/32
Symbolrate	1...7,5 Mbaud/s
Schnittstellen	
Control/CAS	1 × RJ-45
Konformität Control/CAS	IEEE 802.3, 100 Base-T
Unterstützte Konfigurations-Protokolle	HTTP, SNMP v1, SNMP, v2c, AXING SMARTPortal**
Allgemein	
Betriebsspannung	100...240 VAC/50...60 Hz
Leistungsaufnahme	60 W
Potentialausgleichanschluss	4 mm ²
Betriebstemperaturbereich (gemäß EN 60065)	-10°C...+50°C
Maße (B × H × T) ca.	480 × 253 × 47 mm
Gewicht	3,15 kg
Anmerkungen	*nur mit Softwareerweiterung **verschlüsselte, Cloud-basierte Anwendung zur Konfiguration, Überwachung und Fernwartung

Anwendungsbeispiel



Preise sind Händler-Nettopreise in Euro exkl. MwSt. Alle Angaben ohne Gewähr. Druck- und Satzfehler vorbehalten.